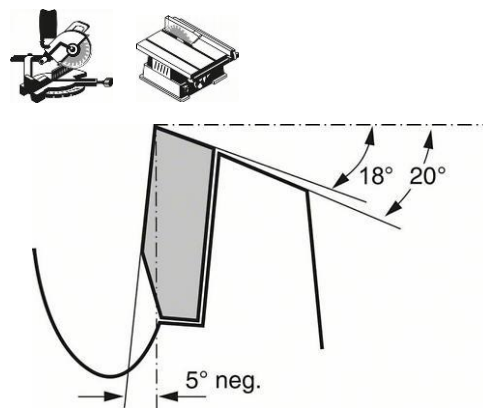


**Диск Bosch метален НМ за рязане универсален 305x30x3.2
мм, 96 z, Multi Material**



Технически данни

| | |
|--------------------------------|--|
| Описание | |
| Продуктова линия | Консумативи PRO |
| Спецификация | 305 x 30 x 3,2 mm; 96 |
| Вид опаковка | Хартия / картон / велпапе - опаковка, обвивка, с евроотвор |
| Търговска опаковъчна единица | 1 Бр. |
| Транспортна опаковъчна единица | 1 Бр. |



| | |
|--|---------|
| Външен диаметър mm | 305 |
| Детайли Отвор, mm | 30 |
| Широчина на рязане (b1) mm / дебелина на основния диск (b2) mm | 3,2/2,5 |
| Брой на зъбите | 96 |
| Форма на зъбите | HLTCG |
| Макс. обороти (RPM) | 5000 |
| Резултат от извадката | 4 |

Подходящ за

обработваеми материали (детайл)

Сплави Мед Строителен дървен материал /конструкционна дървесина /дървени греди
Дървесноталашитна плоскост
Акустични плоскости
Плоскости за леки конструкции MDF плоскост с покритие Ероху (епоксидна смола) алуминий

Продукт: [Диск Bosch метален HM за рязане универсален 305x30x3.2 mm, 96 z, Multi Material](#)

Категория: [Дискове за рязане](#)

Бранд: [Bosch](#)

Категория бранд: [Диск Bosch](#)

ТашевГарантООД
www.tashev-garving.com